

Schaltwippen Nachrüstkabelbaum

Schaltwippen Adapter

Warnhinweis:

Installation und Benutzung auf eigene Gefahr!

Nicht im Geltungsbereich der StVZO zugelassen!

Für Schäden am Fahrzeug, die entweder durch fehlerhafte Installation oder durch das Steuergerät selbst zustande kommen sollten, wird **nicht** gehaftet!

Inhaltsverzeichnis

Beschreibung:	3
Installation des Nachrüstkabelbaums:	4
Installation des Adapters:	5

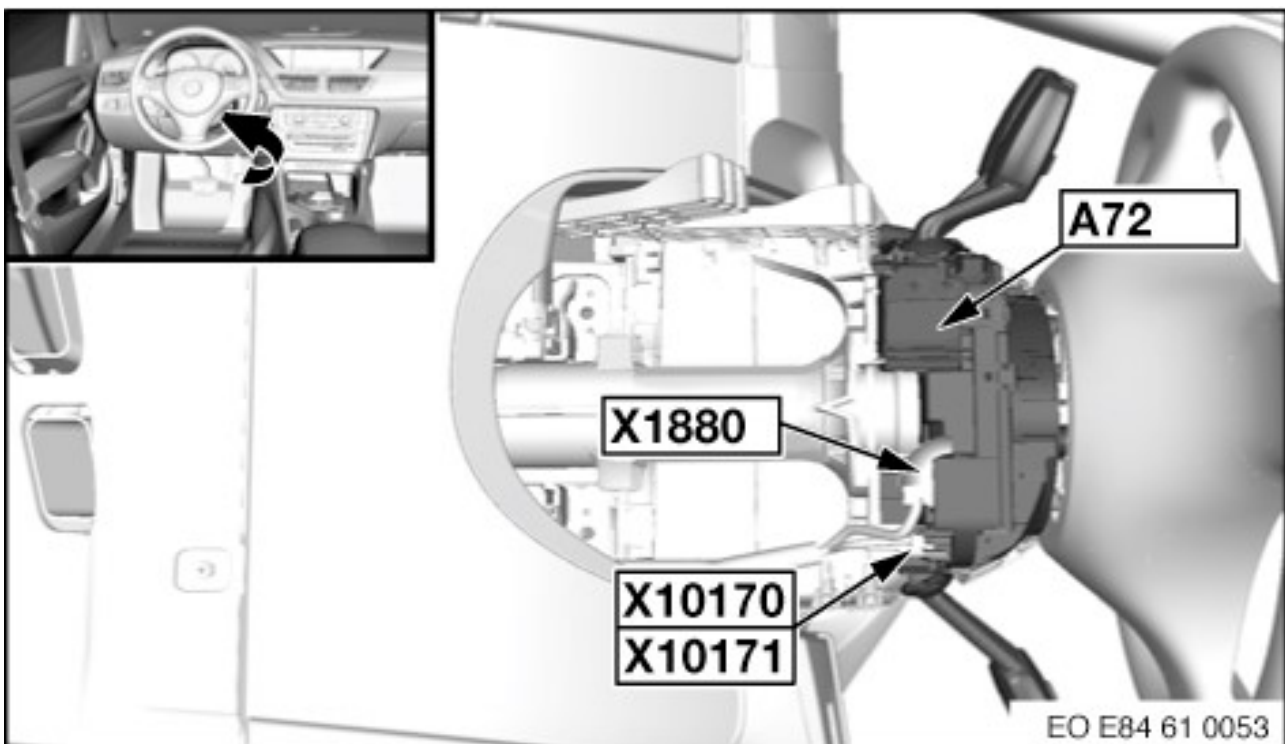
Beschreibung:

- Problemlose Nachrüstung ohne
- Problemlose Nachrüstung von Schaltwippen ohne Tausch der MFL Tasten
- Kein umpinnen, schneiden oder löten am Kabelbaum notwendig

Kompatibel mit allen BMW Modellen der E89 Serie (E8x 1er, E9x 3er, E84 X1, E89 Z4).

Installation des Nachrüstkabelbaums:

- Masseleitung der Batterie abklemmen
- Untere Verkleidung der Lenksäule entfernen
- Stecker X1880 (siehe Abbildung unten) vom SZL lösen, Gehäuse vom Stecker entfernen und auf den Nachrüstkabelbaum schieben
- Gegenstück des Kabelbaums mit Fahrzeugseite verbinden und diesen in SZL stecken
- Getriebewahlschalter freilegen und die blaue vierpolige Steckverbindung lösen
- Falls sich an der Oberseite des blauen Buchsengehäuses eine Führungsnut befindet, diese entfernen
- Das andere Ende des Nachrüstkabelbaums dazwischen stecken
- Fahrzeug komplettieren
- Massekabel an der Batterie anklemmen, fertig



Installation des Adapters:

- Masseleitung der Batterie abklemmen
- Airbag entfernen
- Blaues Kabel in Pin 4 des Steckers X01006 (siehe Abbildung unten) einpinnen, das Rote auf Pin 6
- Massekabel an der Batterie anklemmen, fertig

